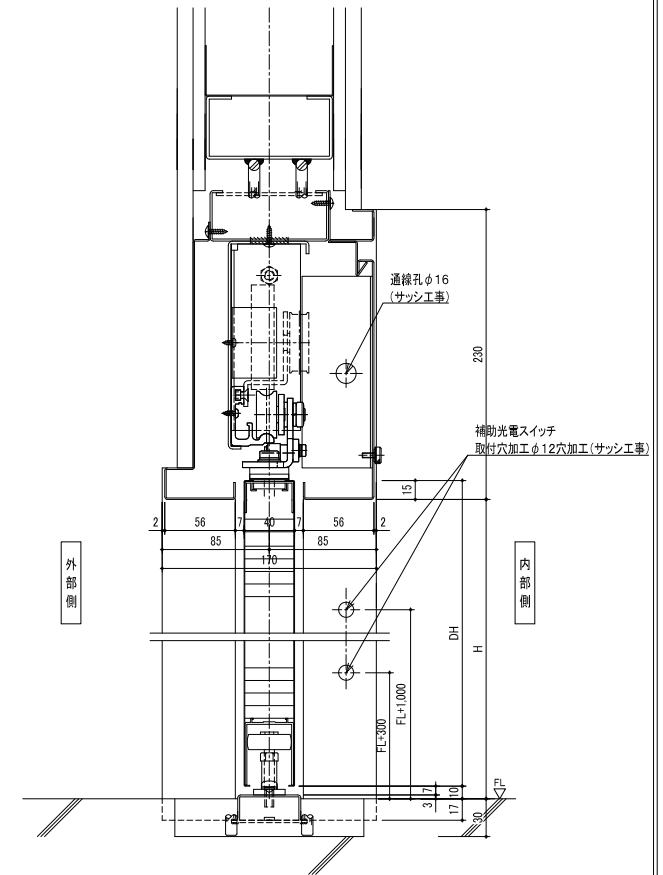
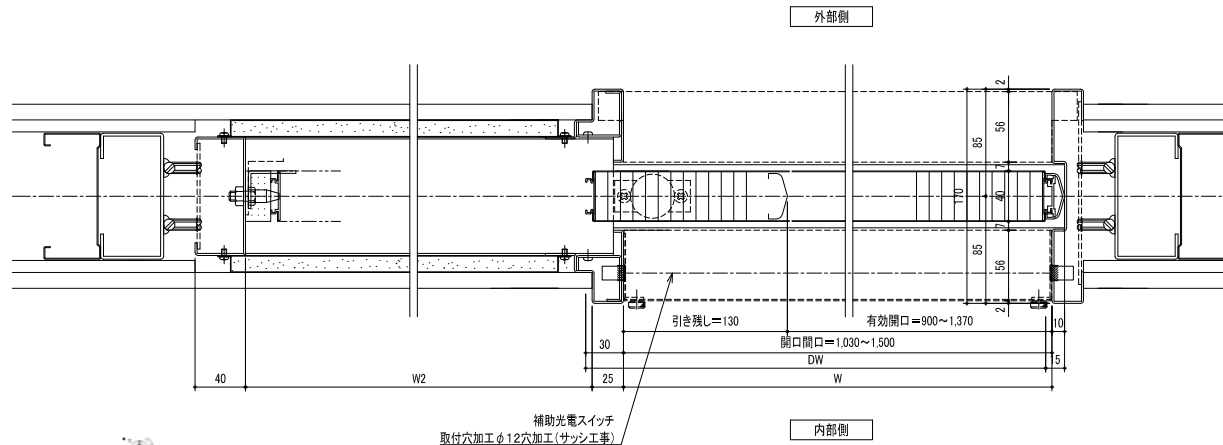
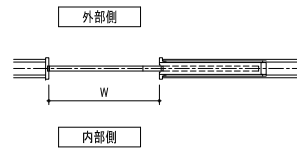
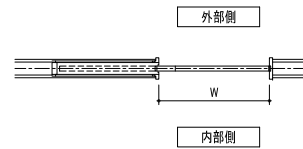


姿図は内部側を示す



仕 様				
開閉方式	片引き			
サッシ枠 材質・仕上げ	St-1.6t 防錆塗料/SOP仕上げ			
扉 材質・仕上げ	フラッシュ扉 St-0.8t 防錆塗料/SOP仕上げ			
ガラス	フロートガラス 5t 透明			
自動ドア装置	SOT-P60KNB LG1-S			
検出装置	内部 タッチスイッチ 近赤外線反射型センサー(無目付け)			
	外部 タッチスイッチ 近赤外線反射型センサー(無目付け)			
補助光電スイッチ	近赤外線透過型センサー 2ビーム			
設置場所	病室			
建物用途	医療福祉施設	縮 尺	図 番	更新日 / 作図日
		A2	01-04-01	**** / ****
		1/30		'11.04.01