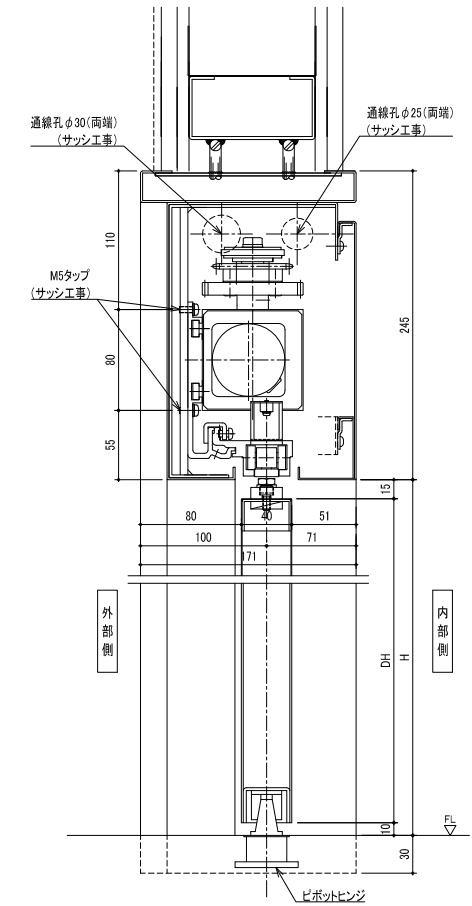
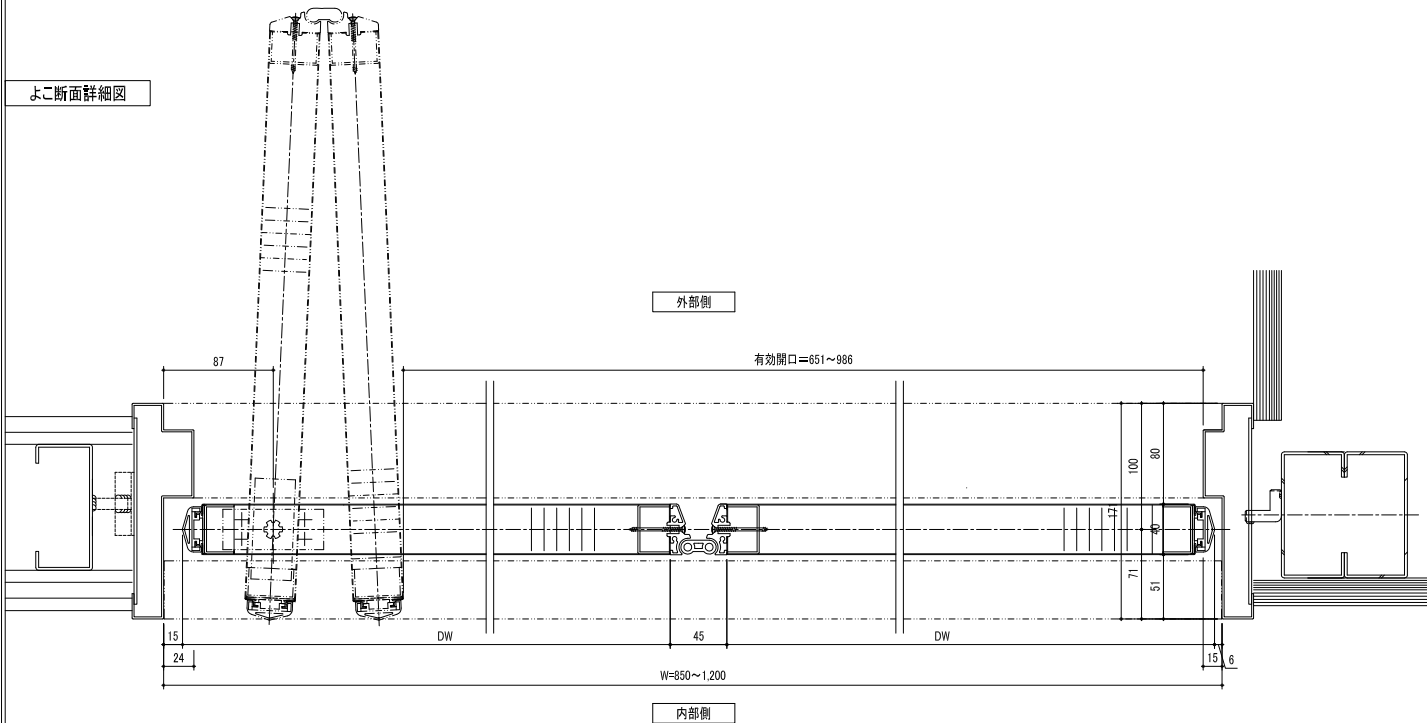


姿図は内部側を示す



仕様	
開閉方式	2枚折り戸
サッシ枠 材質・仕上げ	St-1.6t 防錆塗料/SOP仕上げ
扉 材質・仕上げ	フラッシュ扉 St-0.8t 防錆塗料/SOP仕上げ
ガラス	フロートガラス 5t 透明
自動ドア装置	HOH-SD PHPシステム
検出装置	内部 押しボタンスイッチ
	外部 押しボタンスイッチ
補助センサー	モーションセンサー
設置場所	トイレ
建物用途	医療福祉施設
縮尺	A2
図番	01-05-02
更新日	****
作図日	'11.04.01