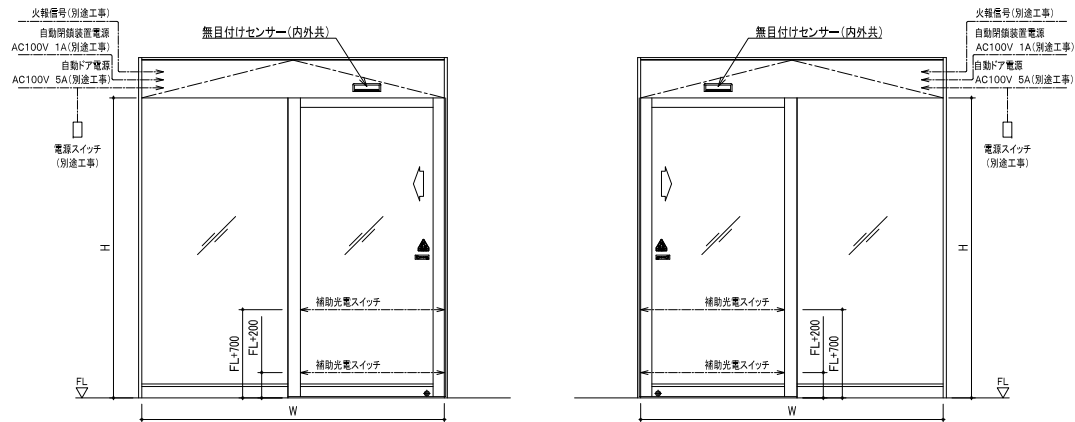


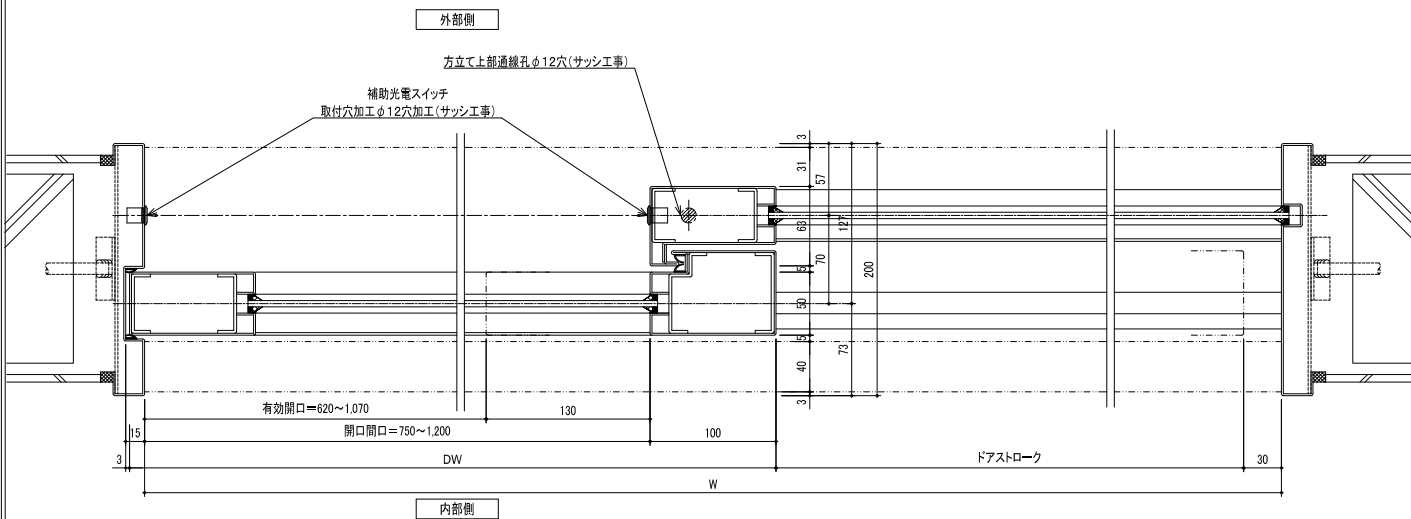
姿図・たて/よこ断面図



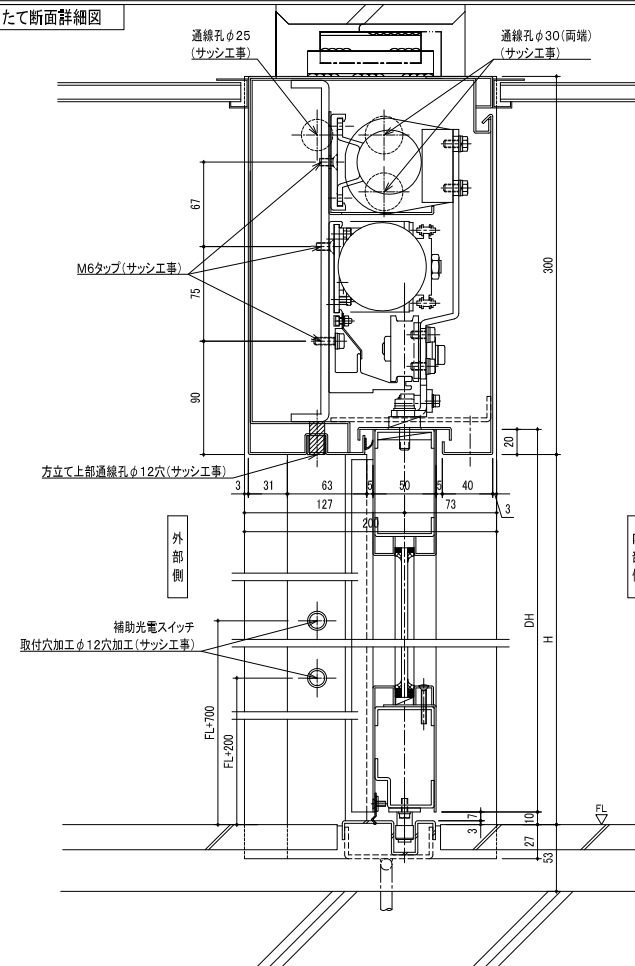
姿図は内部側を示す



よこ断面詳細図



たて断面詳細図



仕様

開閉方式	片引き 複合防火設備 CAS-0261		
サッシ枠 材質・仕上げ	SUS304-1.5t HL仕上げ		
扉 材質・仕上げ	框扉 SUS304-1.5t HL仕上げ		
ガラス	耐熱板ガラス 透明		
自動ドア装置	SOV-F160KLDM H1台板 自動閉鎖装置FPS-II型		
検出装置	内部	近赤外線反射型センサー(無目付け)	
	外部	近赤外線反射型センサー(無目付け)	
補助光電スイッチ	近赤外線透過型センサー 2ビーム		
設置場所	EVホール	縮尺	更新日/作図日
建物用途	医療福祉施設	A2	***
		1/30	01-06-02 '11.04.01