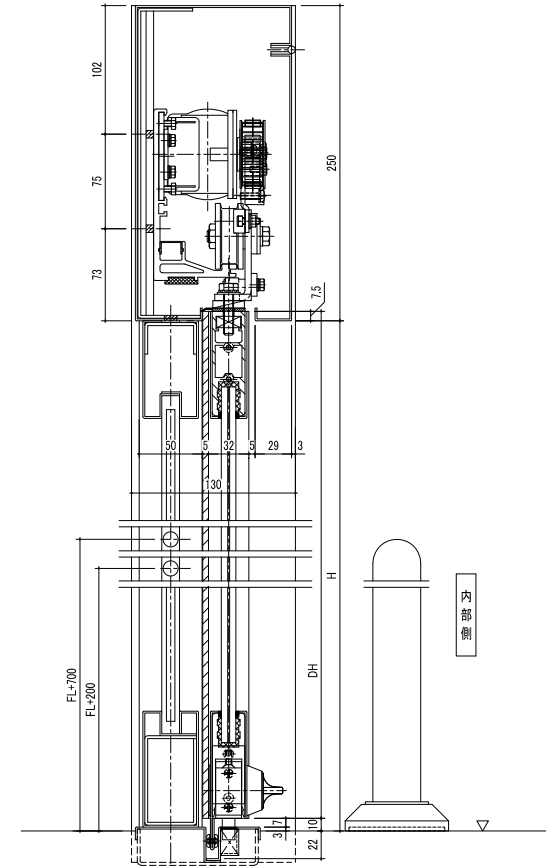
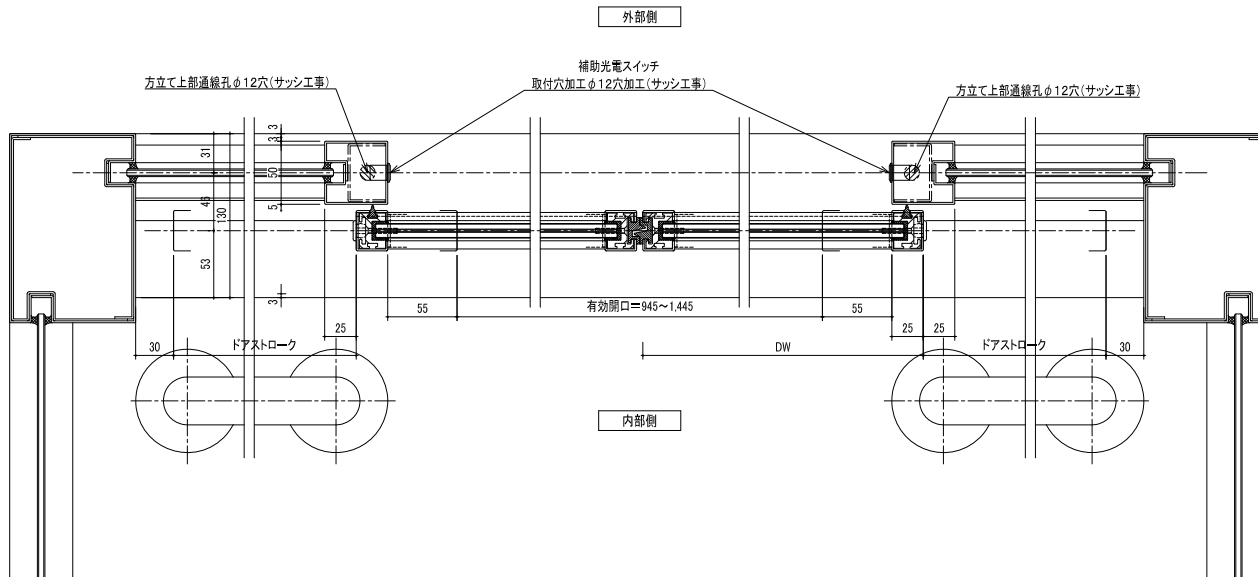


よこ断面詳細図



仕様

開閉方式	両引き		
サッシ枠 材質・仕上げ	SUS304-1.5t HL仕上げ		
扉 材質・仕上げ	スリムセンサー・ドアⅢ型 SUS304-1.5t HL仕上げ		
ガラス	合わせガラス 透明		
自動ドア装置	SOV-200KLCM H1台板		
検出装置	内部	近赤外線反射型センサー(無目付け)	
	外部	近赤外線反射型センサー(無目付け)	
補助光電スイッチ	近赤外線透過型センサー 2ビーム		
設置場所	ATM	縮尺	更新日/作図日
建物用途	医療福祉施設	A2	01-11-01 ***.***
		1/30	